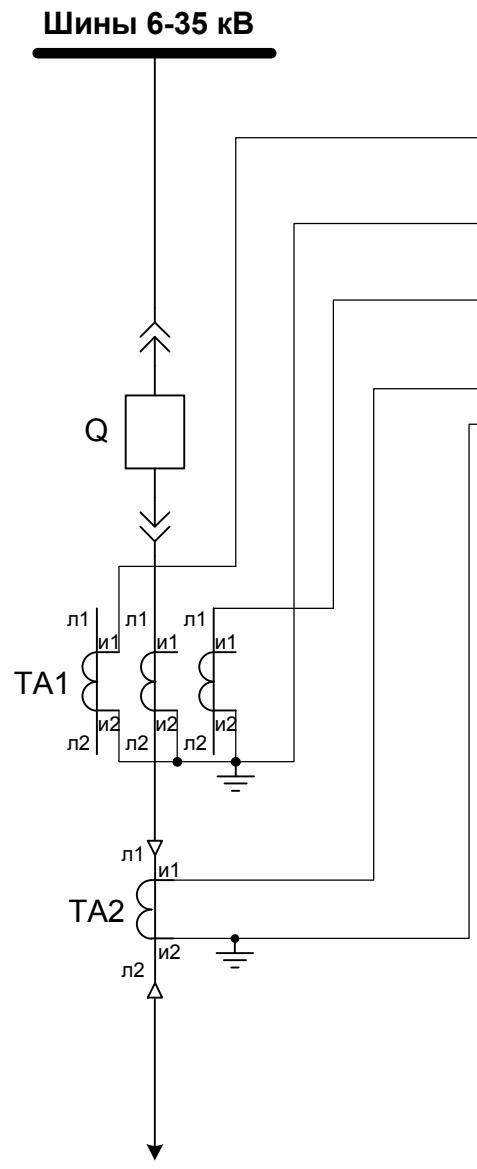
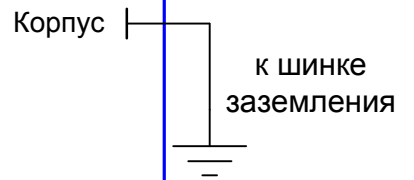
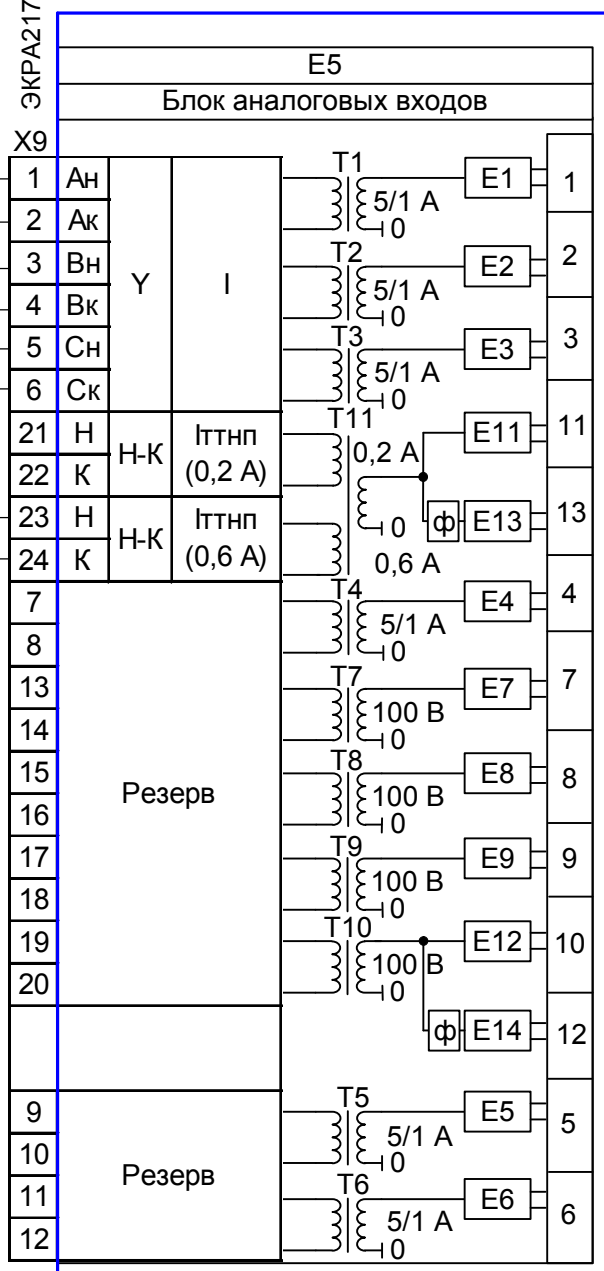


Перв. примен.	
Справ. №	
Подп. и дата	
Инв.№ подл.	
Взам инв.№	
Инв.№ дубл.	
Подп. дата	



SPAC 801

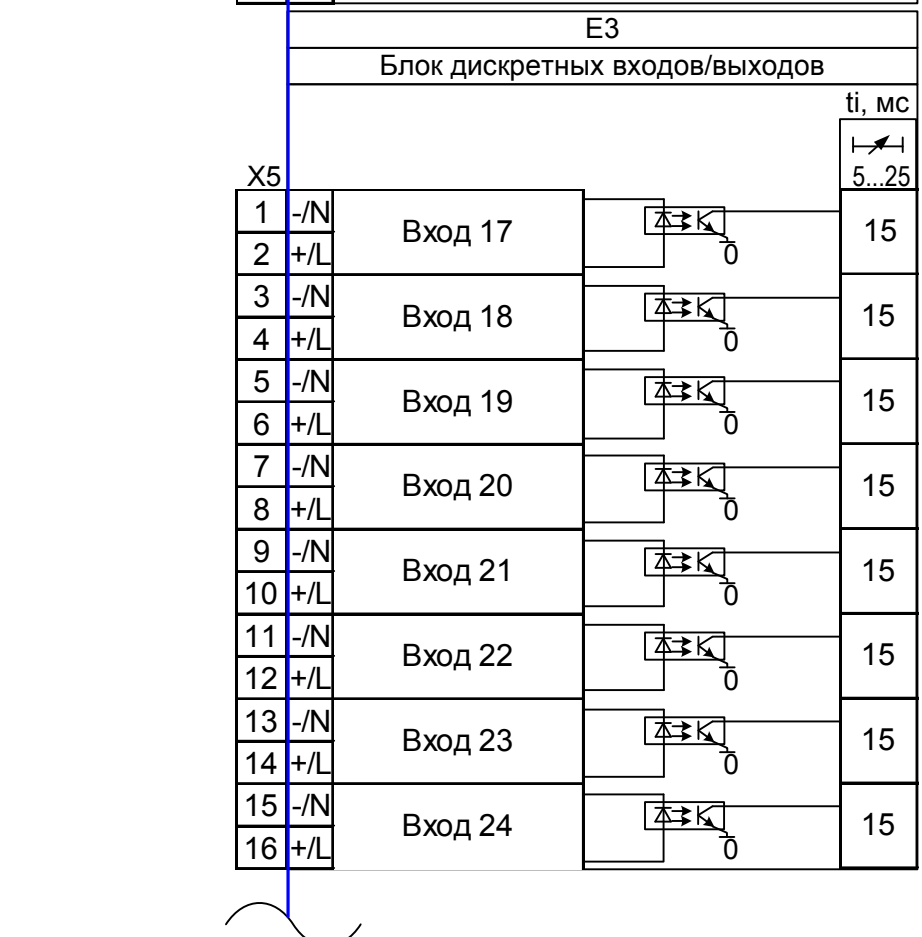
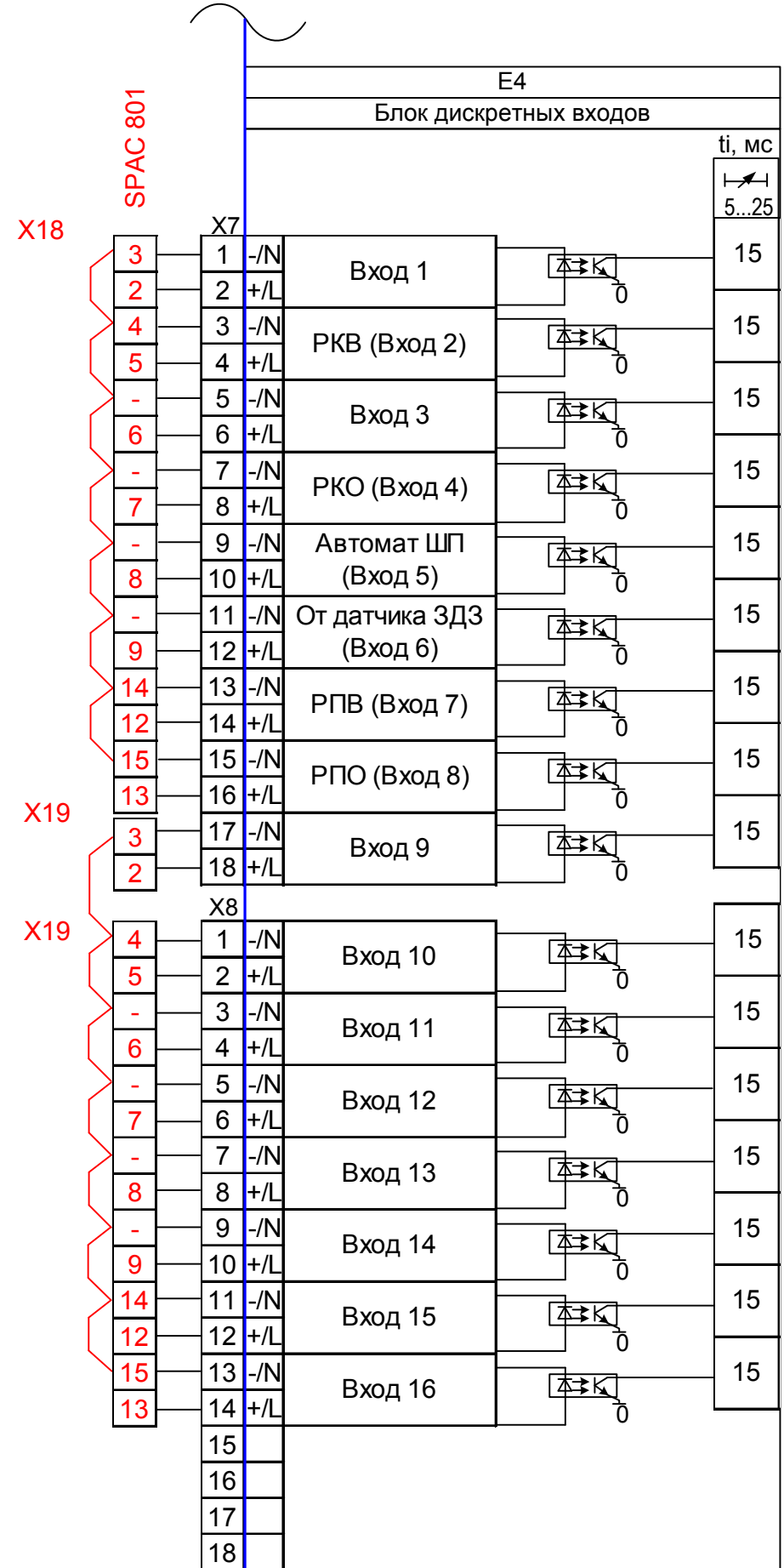
2	Ан
1	Ак
5	Вн
4	Вк
8	Сн
7	Ск
27	н
25	к



**Примечания**  
 1 В блоке аналоговых входов указаны номинальные значения тока и напряжения трансформаторов.  
 2 Диапазон измерения токов задается в настройках.  
 3 Использование вход Iтнп с номиналом 0,2 А (клеммы X9:21-X9:22) должно быть согласовано с заводом производителем.

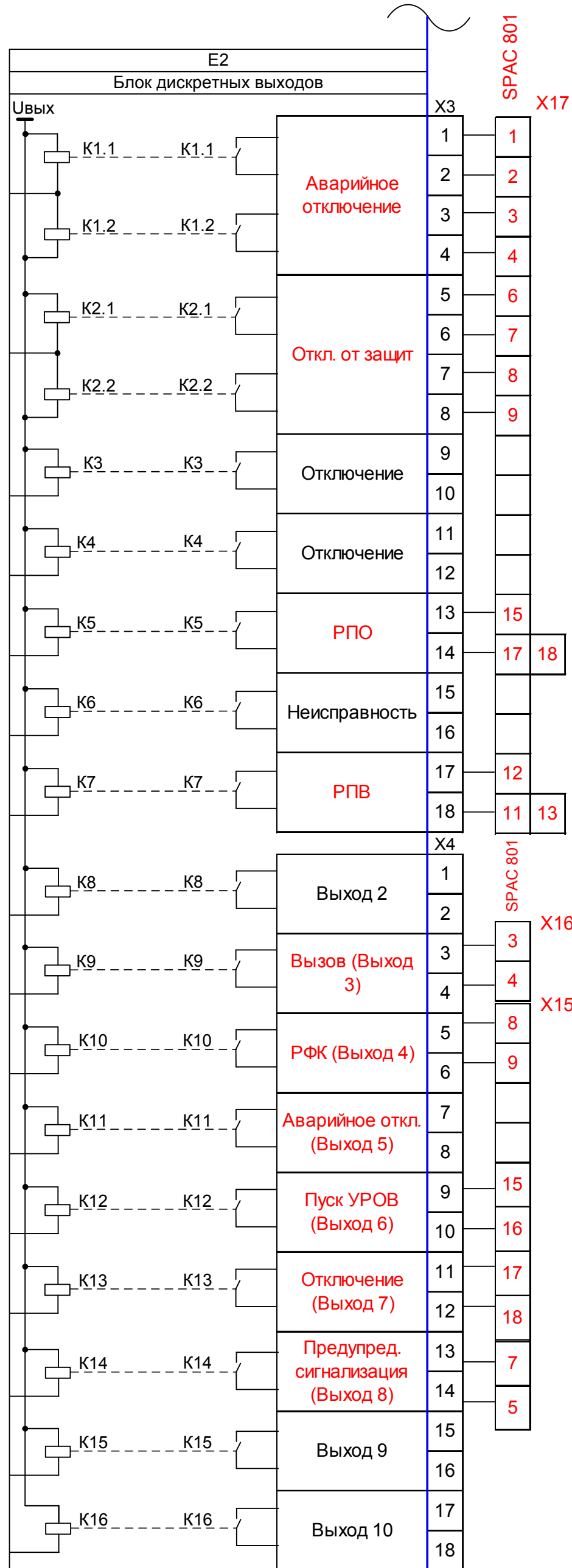
Версия	1	Дата	22.11.2019	Типовая версия			
				ЭКРА.656122.036/217 0321 Э5			
Изм	Лист	№ докум.	Подп.	Дата	Лит.	Масса	Масштаб
Разраб.	Петров				A	—	—
Пров.	Чернов						
Т.контр.	—	—	—	—	Лист 1	Листов 4	
Н.контр.	Батракова				ООО НПП «ЭКРА»		
Утв.	Пашковский						

Сигналы доступные для входов	
Автомат ШП	
Резерв	
Привод не готов	
Блокировка управлен.	
РПО	
РПВ1	
РПВ2	
РКО	
РКВ	
Резерв	
Отключение от ЗДЗ	
Внешнее отключение 1	
Внешнее УРОВ	
Блокировка защит	
Блокировка ЛЗШ	
Резерв	
Резерв	
Режим ЗОЗЗ	
Пуск по напряжению	
Резерв	
Контроль тока ЗДЗ	
Резерв	
Сигнализация ЗДЗ	
Резерв	
Внешнее отключение 2	
Резерв	
Вывод УРОВ	
Дистанц. управление	
Отключить по АСУ	
Включить по АСУ	
Сброс мигания	
Блокировка включения	
Наличие напряжения	
Вывод АПВ	
АЧР	
ЧАПВ	
Блокировка ЧАПВ	
Запрет АПВ1	
Запрет АПВ2	



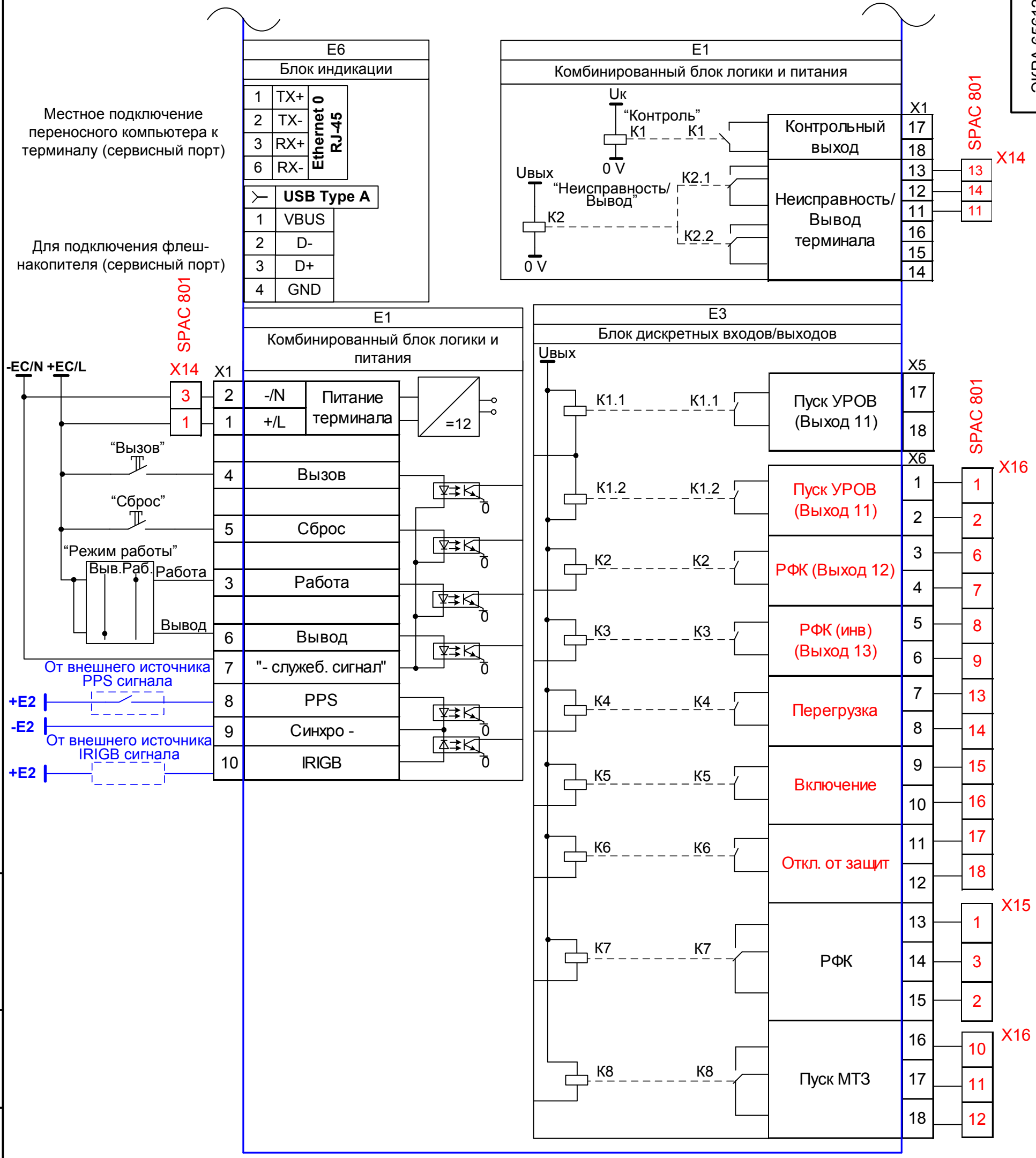
Инд. № подл.	Подп. и дата	Взам инв. №	Инд. № дубл.	Подп. дата

Версия	1	Дата	22.11.2019
Изм	Лист	№ докум.	Подп. Дата



Инв. № подл.	Подп. и дата	Взам инв. №	Инв. № дубл.	Подп. дата

Версия	1	Дата	22.11.2019
Изм	Лист	№ докум.	Подп. Дата



Q - выключатель;  
 ЕС - шины питания;  
 E2 - шины аппаратной синхронизации времени.

Инд. № подл.	Подп. и дата	Взам инв. №	Инд. № дубл.	Подп. дата

Версия	1	Дата	22.11.2019
Изм	Лист	№ докум.	Подп. Дата